

# Gründer + Hötten



POMPY PNEUMATYCZNE



**Pompa typu M100**

Art.-Nr: 01 037 00A

CE M2 Ex



**Pompa typu M50**

Art.-Nr: 01 021 00A

CE M2 Ex



**Pompa typu M30**

Art.-Nr: 01 018 00A

CE M2 Ex



**Odwadniacz typu M3G**

Art.-Nr: 01 801 00A

CE M2 Ex



**Odwadniacz typu M5G**

Art.-Nr: 01 091 52A

CE M2 Ex

## Pompa typu M30

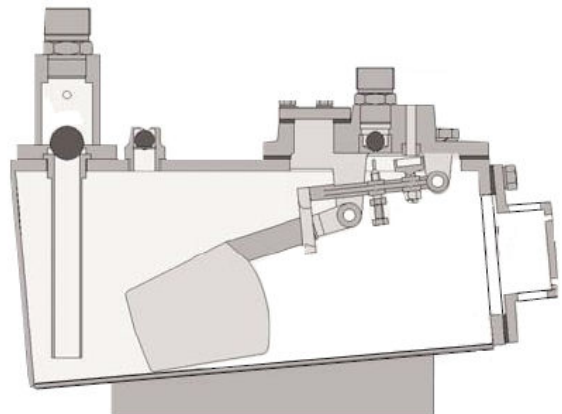
### Właściwości

- skonstruowana specjalnie do pracy w surowych warunkach podziemnych zakładów górniczych
- służy do pompowania wody średnio-zanieczyszczonej
- małe zużycie powietrza
- mały ciężar, łatwa do ręcznego przenoszenia
- obudowa, całkowicie ocynkowana
- do stosowania w przestrzeniach zagrożonych wybuchem
- według CE i ATEX



### Dane techniczne

<b>Wydajność max:</b>	30 l / min.
<b>Wysokość tłoczenia max:</b>	40 m
<b>Ciśnienie pracy:</b>	4-6 bar
<b>Masa:</b>	23 kg
<b>Złączka do przewodu sprężonego powietrza:</b>	G3/4" Rd32x1/8"
<b>Złączka zaworu zwrotnego:</b>	G1" Rd 38x1/8"



### Zastosowanie

Pompy pneumatyczne odwadniające typu M 30, M 50, M 100 pracują w pełni automatycznie, do swej pracy wymagają jedynie podłączenia do rurociągu sprężonego powietrza. Przeznaczone są do użytku w zakładach górniczych, w których występuje zagrożenie metanowe lub zagrożenie wybuchem pyłu węglowego. Pompy mogą pracować w pomieszczeniach zaliczonych do stopnia „a”, „b” i „c” niebezpieczeństwa wybuchu metanu, klasy A i B zagrożenia wybuchem pyłu węglowego.

Pompy przystosowane są do pracy w całkowitym zanurzeniu. Służą do pompowania wody silnie-zanieczyszczonej, do odwadniania rzepi szybowych, kanałów ściekowych wzdłuż chodników, przekopów itp.

## Pneumatyczny odwadniacz do rurociągu metanowego typu M3G

### Właściwości

- skonstruowany specjalnie do pracy w surowych warunkach podziemnych zakładów górniczych
- służy do pompowania wody średnio-zanieczyszczonej
- małe zużycie powietrza
- mały ciężar, łatwa do ręcznego przenoszenia
- prosta, solidna konstrukcja
- obudowa, całkowicie ocynkowana
- do stosowania w przestrzeniach zagrożonych wybuchem
- według CE i ATEX



### Dane techniczne

<b>Wydajność max:</b>	30 l / min.
<b>Wysokość tłoczenia</b>	
<b>max:</b>	40 m
<b>Ciśnienie pracy:</b>	4-6 bar
<b>Masa:</b>	23 kg
<b>Złączka do przewodu sprężonego powietrza:</b>	G1/2" Rd32x1/8"
<b>Złączka zaworu zwrotnego:</b>	G1" Rd 46x1/6"

### Zastosowanie

Odwadniacz służy do w pełni automatycznego odwadniania rurociągów podziemnych instalacji odsysania gazów.

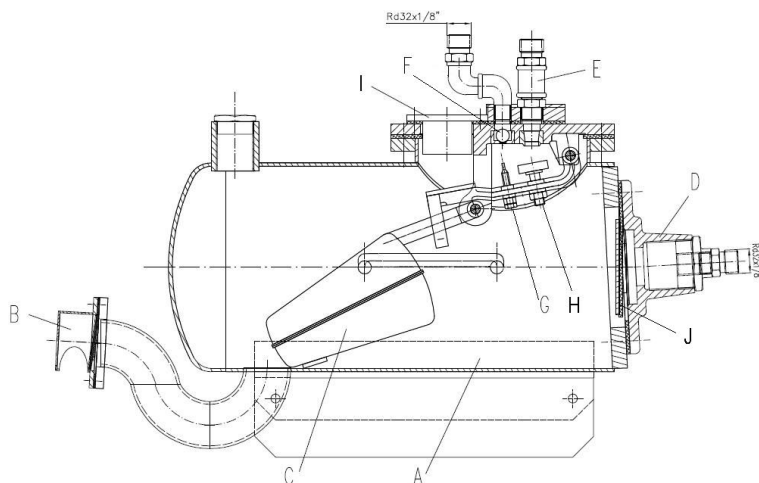
Odwadniacz należy do urządzeń grupy I kategorii M2, tzn. przeznaczonych do użytku w zakładach górniczych, w których występuje zagrożenie metanowe lub zagrożenie wybuchem pyłu węglowego.

Przeznaczony jest do użytku w zakładach górniczych, w których występuje zagrożenie metanowe lub zagrożenie wybuchem pyłu węglowego. Odwadniacz może pracować w pomieszczeniach zaliczonych do stopnia „a”, „b” i „c” niebezpieczeństwa wybuchu metanu, klasy A i B zagrożenia wybuchem pyłu węglowego.

## Automatyczny odwadniacz do rurociągu metanowego typu M5D

### Właściwości

- skonstruowany specjalnie do pracy w surowych warunkach podziemnych zakładów górniczych
- do stosowania w systemie modułowym lub jako samodzielny element
- mały ciężar, łatwa do ręcznego przenoszenia
- automatyczny spust kondensatu
- do stosowania w przestrzeniach zagrożonych wybuchem
- urządzenie oczyszcza się samoczynnie dlatego nie wymaga obsługi
- według CE i ATEX **CE M2** **Ex**



### Dane techniczne

<b>Wydajność max:</b>	34 l / min.
<b>Masa:</b>	33 kg
<b>Złączka do zaworu wyrównawczego:</b>	Rd38x1/8"
<b>Złączka pokrowy wlotowej:</b>	Rd 32x1/8"

### Zastosowanie

Odwadniacz służy do automatycznego odwadniania rurociągów podziemnych instalacji odsysania gazów, w tym metanu. W przeciwieństwie do odwadniacza typu M3G nie wymaga zasilania w sprężone powietrze. Pracuje w pełni automatycznie dzięki wykorzystaniu siły grawitacji.

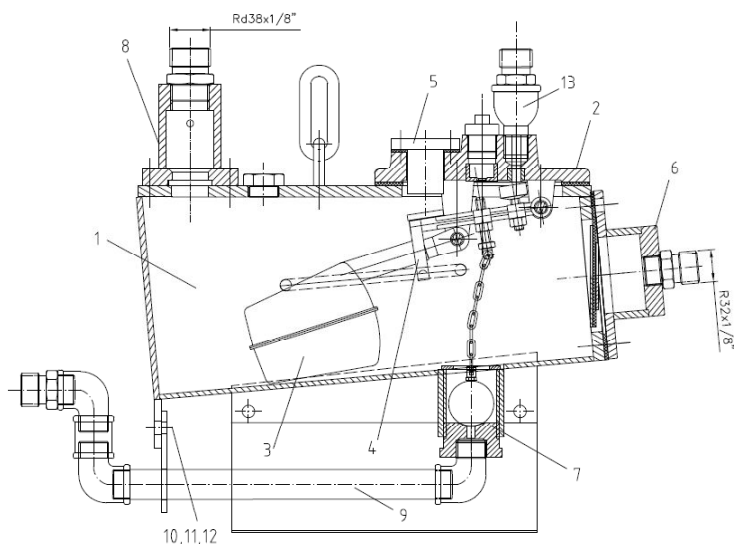
Odwadniacz należy do urządzeń grupy I kategorii M2, tzn. przeznaczonych do użytku w zakładach górniczych, w których występuje zagrożenie metanowe lub zagrożenie wybuchem pyłu węglowego.

Przeznaczony jest do użytku w zakładach górniczych, w których występuje zagrożenie metanowe lub zagrożenie wybuchem pyłu węglowego. Odwadniacz może pracować w pomieszczeniach zaliczonych do stopnia „a”, „b” i „c” niebezpieczeństwa wybuchu metanu, klasy A i B zagrożenia wybuchem pyłu węglowego.

## Automatyczny odwadniacz do rurociągu ze sprężonym powietrzem

### Właściwości

- skonstruowany specjalnie do pracy w surowych warunkach podziemnych zakładów górniczych
- do stosowania w systemie modułowym lub jako samodzielny element
- mały ciężar, łatwa do ręcznego przenoszenia
- automatyczny spust kondensatu
- mały spadek ciśnienia
- do stosowania w przestrzeniach zagrożonych wybuchem
- urządzenie oczyszcza się samoczynnie dlatego nie wymaga obsługi
- według CE i ATEX **CE M2** **Ex**



### Dane techniczne

<b>Wydajność max:</b>	30 l / min.
<b>Ciśnienie pracy:</b>	4-8 bar
<b>Masa:</b>	23 kg
<b>Złączka do zaworu wyrównawczego:</b>	Rd38x1/8"
<b>Złączka pokrywy wlotowej:</b>	Rd 32x1/8"

### Zastosowanie

Odwadniacz służy do automatycznego separowania i usuwania kondensatu wody z rurociągu sprężonego powietrza oraz z przewodów zasilających urządzenia pneumatyczne.

Nie wymaga dodatkowego źródła zasilania, do swej pracy wykorzystuje jedynie siły grawitacyjne.

Odwadniacz należy do urządzeń grupy I kategorii M2, tzn. przeznaczonych do użytku w zakładach górniczych, w których występuje zagrożenie metanowe lub zagrożenie wybuchem pyłu węglowego.

Przeznaczony jest do użytku w zakładach górniczych, w których występuje zagrożenie metanowe lub zagrożenie wybuchem pyłu węglowego. Odwadniacz może pracować w pomieszczeniach zaliczonych do stopnia „a”, „b” i „c” niebezpieczeństwa wybuchu metanu, klasy A i B zagrożenia wybuchem pyłu węglowego.

## Lista części zamiennych

- Pompa Typ M100
- Pompa Typ M50
- Pompa Typ M30

## Lista części zamiennych pompy typu M30

**Art.-Nr: 01 018 00A**

Lp	Nazwa części	Ilość szt.	Nr poz.	Nr art.
1	Zbiornik pompy, ocynkowany	1	1	01 199 02
2	Pokrywa pompy kpl., pływak ocynkowany	1	2	01 199 29
3	Pokrywa pompy, luzem	1	3	01 199 05
4	Pływak, kpl., ocynkowany	1	4	01 199 28
5	Dźwignia sterująca, kpl.	1	5	01 199 07
6	Sworzeń, kpl.	2	7	01 199 08
7	Magnes	1	10	01 199 09
8	Uszczelka talerzowa, kpl., z nakrętką	1	11	01 199 10
9	Złączka R 1" (G 1-Rd 38x1/8")	1	12	05 399 01
10	Śruba zaworu, kpl., z nakrętką	1	13	01 199 11
11	Złączka, G 3/4"	1	14	01 199 12
12	Pokrywa wlotowa (sito)	1	15	01 199 13
13	Kłapa wlotowa, kpl.	1	16	01 199 14
14	Zawór odpowietrzający, kpl.	1	17	01 199 15
15	Kula zaworu ø 16, guma	1	19	01 199 16
16	Kula zaworu zwrotnego ø 25, poliamid	1	29	01 199 30
17	Uszczelka magnesu	1	30	01 199 19
18	Uszczelka pokrywy pompy	1	31	01 199 20
19	Zawór zwrotny kpl., ocynkowany	1	36	01 199 32
20	Zawór zwrotny, luzem, ocynkowany	1	37	01 199 22
21	Rura	1	38	01 199 26



## Lista części zamiennych pompy typu M50

Art.-Nr: **01 021 00A**

Lp	Nazwa części	Ilość szt.	Nr poz.	Nr art.
1	Zbiornik pompy	1	1	01 299 02
2	Pokrywa pompy, kpl.	1	2	01 299 05
3	Pokrywa pompy, luzem	1	3	01 299 06
4	Dźwignia sterująca kpl.	1	4	01 299 08
5	Śruba zaworu, kpl., z nakrętką	1	5	01 199 11
6	Uszczelka talerzowa, kpl., z nakrętką	1	6	01 299 09
7	Sworzeń, kpl.	2	7	01 299 10
8	Króciec odpowietrzający 45° 1"	1	8	01 299 11
9	Złączka G 3/4" Rd 32*1/8"	2	9	01 199 12
10	Kula zaworu ø 16, guma	1	10	01 199 16
11	Magnes	1	11	01 299 13
12	Uszczelka magnesu	1	12	01 299 14
13	Pływak z dźwignią, ocynkowany	1	14	01 299 45
14	Uszczelka pokrywy pompy	1	15	01 299 16
15	Kłapa wlotowa, kpl.	1	16	01 299 17
16	Kształtka redukcyjna G 1 1/2"-3/4"	1	18	01 299 19
17	Obudowa zaworu	1	19	01 299 21
18	Kula zaworu zwrotnego ø 40, guma	1	20	01 299 18
19	Uszczelka zaworu zwrotnego	1	21	01 299 22
20	Pokrywa wlotowa z sitem	1	22	01 299 23
21	Pierścień zaworu	1	23	01 299 31
22	Płyta łącząca	1	24	01 299 36
23	Złączka 3/4"	1	25	01 299 12
24	Uszczelka płyty łączącej	1	26	01 299 38
25	Zawór zwrotny kpl.	1	27	01 299 20

## Lista części zamiennych pompy typu M100

**Art.-Nr: 01 037 00A**

Lp	Nazwa części	Ilość szt.	Nr poz.	Nr art.
1	Zbiornik pompy, ocynkowany	1	1	01 399 02
2	Pokrywa pompy, kpl., pływak ocynkowany	1	2	01 399 29
3	Pokrywa pompy, luzem	1	3	01 299 06
4	Dźwignia sterująca, kpl.	1	4	01 399 07
5	Śruba zaworu, kpl., z nakrętką	1	5	01 199 11
6	Uszczelka talerzowa, kpl., z nakrętką	1	6	01 299 09
7	Sworzeń, kpl.	2	7	01 299 10
8	Króciec odpowietrzający 45° 1"	1	8	01 299 11
9	Złączka G3/4" - Rd 32x1/8"	1	9	01 199 12
10	Kula zaworu ø 16, guma	1	10	01 199 16
11	Magnes	1	11	01 299 13
12	Uszczelka magnesu	1	12	01 299 14
13	Pływak, kpl., ocynkowany	1	14	01 399 25
14	Uszczelka pokrywy pompy	1	15	01 299 16
15	Kłapa wlotowa	1	16	01 399 09
16	Kula zaworu ø 40, guma	1	17	01 299 18
17	Kształtka redukcyjna G 1 1/2"-3/4"	1	18	01 299 19
18	Obudowa zaworu	1	19	01 399 33
19	Kula zaworu ø 60, poliamid	1	20	01 399 26
20	Uszczelka zaworu zwrotnego	1	21	01 399 12
21	Pokrywa wlotowa z sitem	1	22	01 299 23
22	Pierścień zaworu	1	23	01 299 31
23	Płyta łącząca	1	24	01 299 36
24	Złączka 3/4"	1	25	01 299 12
25	Uszczelka płyty łączącej	1	26	01 299 38
26	Zawór zwrotny	1	27	01 399 24